

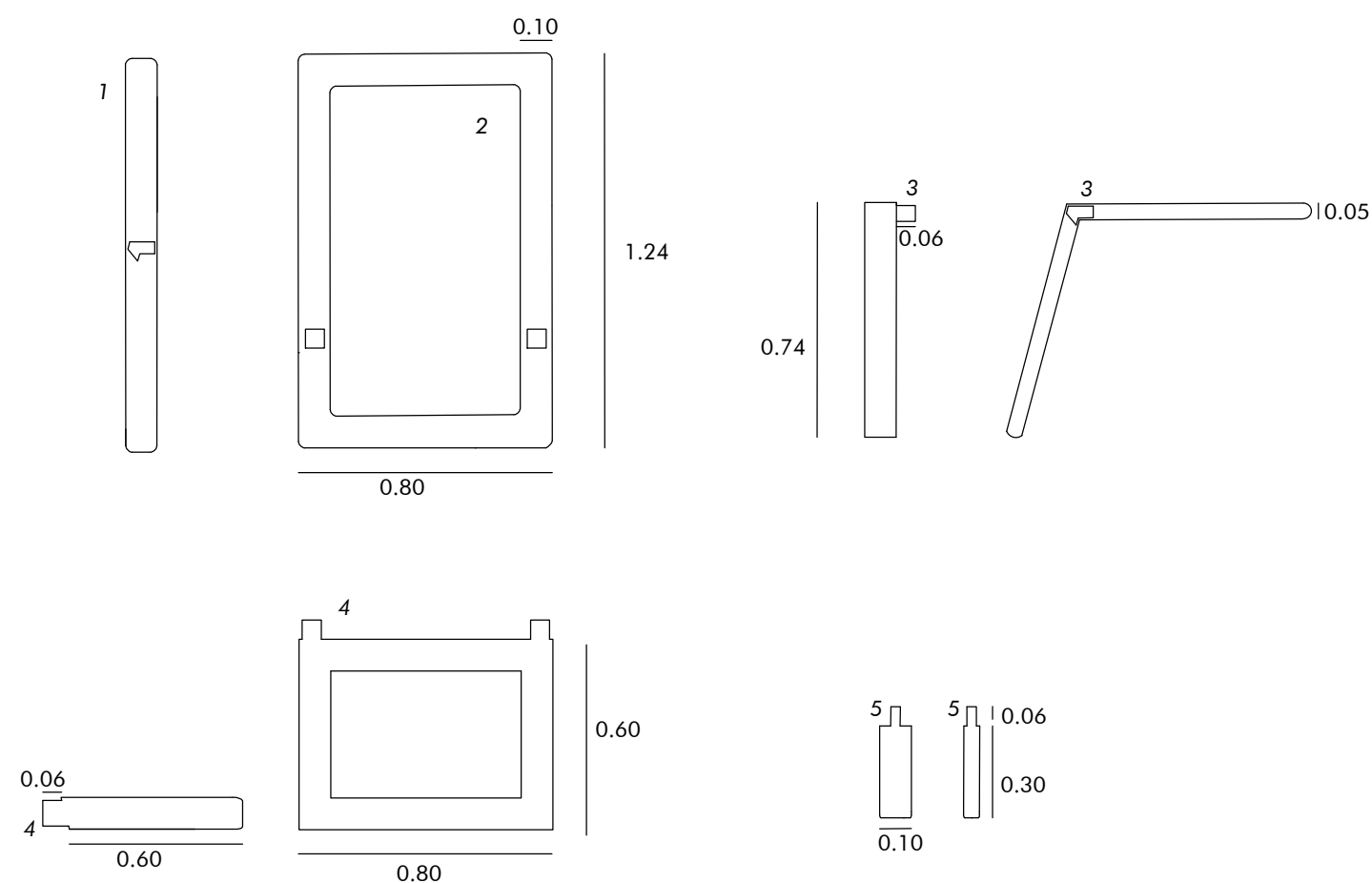
Situados en el año 2017, en un entorno donde lo urbano e industrial está a la orden del día echamos la vista atrás para relajarnos en un sillón realizado con materiales tradicionales donde el diseño y la funcionalidad, evidentes, añaden a este sillón el "plus" del ecodiseño (diseño por desmontaje, "bi-materialidad", durabilidad y reducción de material)

El sillón Habana ha sido pensando para el/la fumador/a de puros Habanos.

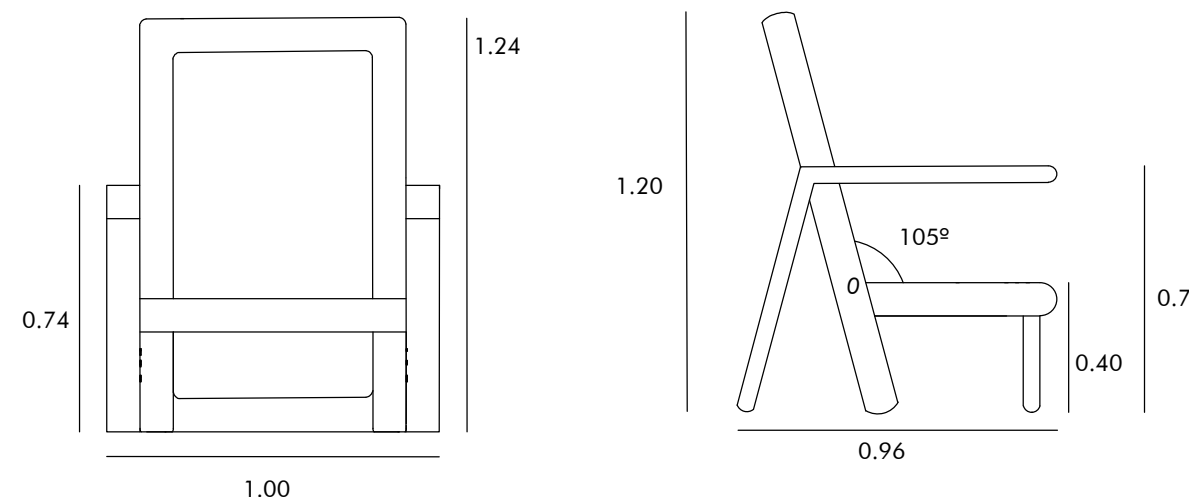
"El Habano que usted seleccione, la forma en que lo corte, lo encienda y cómo se lo fume, son decisiones que dependen única y exclusivamente de usted y de su elección. Sin embargo..." deje de preocuparse por dónde fumárselo.

Desde su salón a su despacho pasando por el jardín, el sillón Habana podrá adaptarse a cualquier espacio, basta con sentarse en él y empezar el *ritual*.

SILLÓN HABANEA



Plano 1_ Escala 1/ 20



DESPIECE DEL SILLÓN

RESPALDO

0. El respaldo inclinado 105° permite la ergonomía de la espalda.

1. Endidura de 0.04×0.06 aprox. en la parte lateral del respaldo que facilita el acople del brazo-pata.

2. Endidura de 0.06×0.06 en la parte inferior delantera del respaldo que facilita el acople del asiento.

BRAZO- PATA

3. Saliente de 0.04×0.06 en la parte lateral del brazo- pata que facilita el acople con el respaldo.

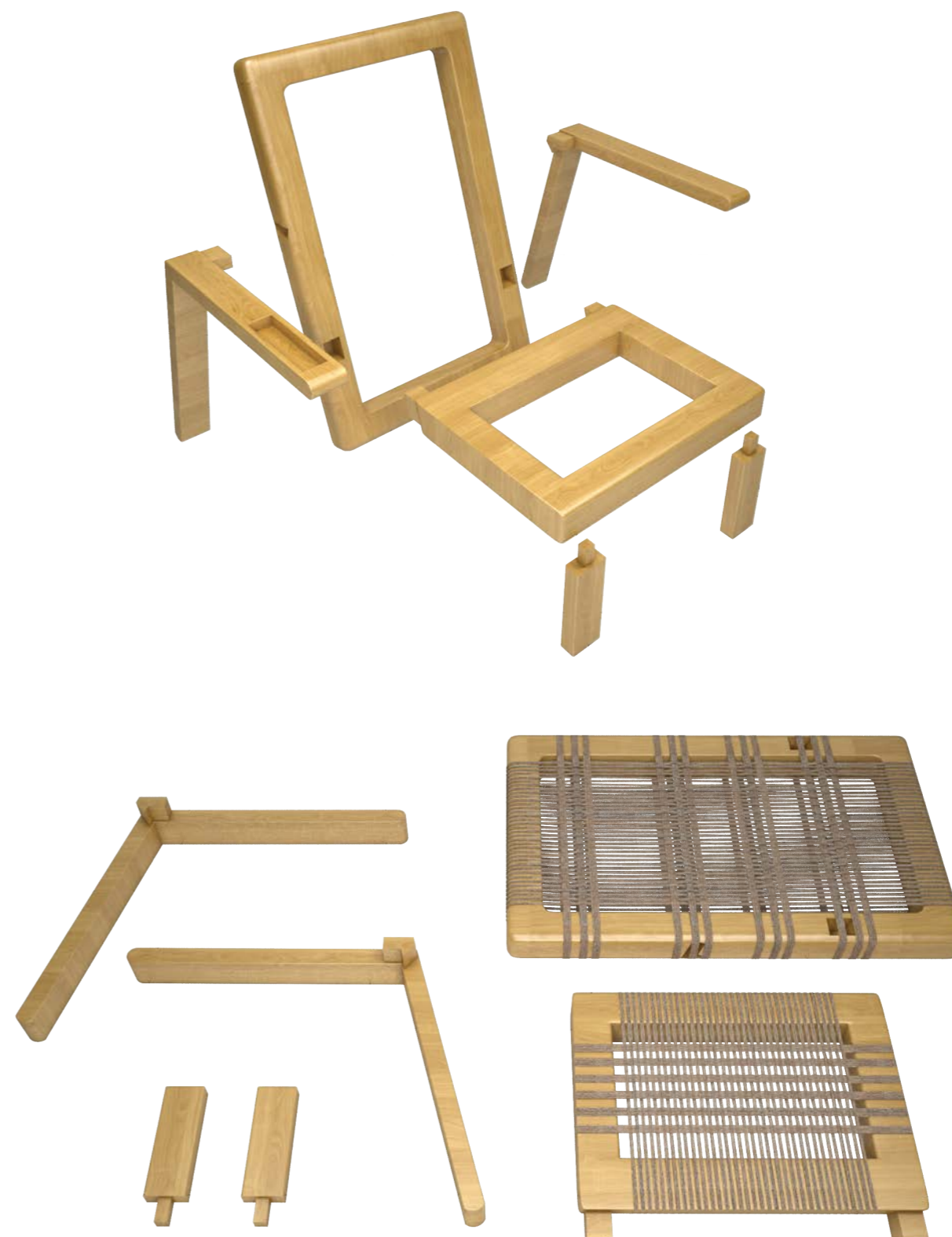
ASIENTO

4. Saliente de 0.06×0.06 en la parte posterior del asiento el acople y empotramiento contra el respaldo.

PATA

5. Saliente de 0.04×0.06 en la parte lateral del brazo- pata que facilita el acople con el respaldo.

SILLÓN HABANEA



Imágen final y despiece 3 _Plano 2